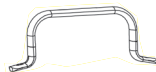


# POWER SMOKELESS GRILL™

## Assemblage de la poignée du couvercle

1. Placez la poignée préassemblée sur le Couvercle en verre. Faites passer les vis à travers les trous de la poignée et du couvercle.
2. Faites glisser une rondelle en plastique sur le filetage de la vis sous le couvercle (cf schéma ci-dessous). Le côté en relief doit toucher la paroi en verre du couvercle.
3. Faites glisser une rondelle en métal sur le filetage de la vis sous le couvercle.
4. Vissez un écrou sur le bout de la vis assez serré pour garder la vis en place mais assez lâche pour ajuster la poignée.
5. Répétez les étapes 2 à 4 pour la seconde vis.
6. Serrez complètement les deux vis, en faisant attention à ne pas trop serrer pour éviter d'endommager le verre.

1. Poignée



2. Vis (x2)



3. Rondelles en Plastique (x2)



4. Couvercle en verre



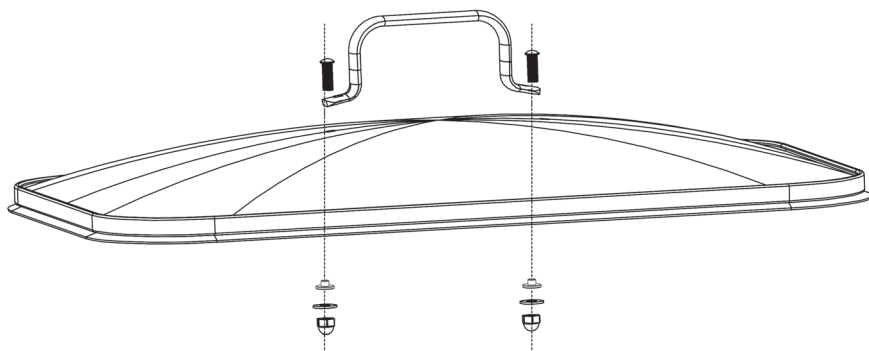
5. Rondelles en métal (x2)



6. Ecrus (x2)



**NOTE:** Vous aurez peut-être besoin de pinces ou d'une clé à molette pour serrer les vis.  
**CONSEIL:** Si vous rencontrez des difficultés, enfitez l'écrou sur la vis, enlever la rondelle en métal et resserrez l'écrou sur la vis.



### **ATTENTION**

Lors de l'utilisation la poignée et le couvercle deviennent très chauds. Portez toujours des gants de cuisine pour votre protection.

Importé par EZ TRADING  
1 Quai du Point du Jour 92100  
Boulogne France  
Fabriqué en Chine  
PSG\_INSERT\_TP\_FR\_V2\_190222

V190222