



07870

DE

Gebrauchsanleitung

ab Seite 3

EN

Operating Instructions

starting on page 10

FR

Mode d'emploi

à partir de la page 17

NL

Gebruikershandleiding

vanaf pagina 24



Inhalt

Bestimmungsgemäßer Gebrauch	4
Sicherheitshinweise	4
Lieferumfang	6
Übersicht	6
Montage	6
Funktionen	7
Benutzung	7
Reinigung und Aufbewahrung	8
Fehlerbehebung	8
Technische Daten	9
Entsorgung	9

Erklärung der Symbole



Gefahrenzeichen: Diese Symbole zeigen Verletzungsgefahren an. Die dazugehörigen Sicherheitshinweise aufmerksam durchlesen und befolgen.



Ergänzende Informationen



Gebrauchsanleitung vor Gebrauch lesen.



Schaltzeichen für Gleichstrom



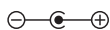
Schutzklasse II



Schutzklasse III



Unabhängiges Betriebsgerät, zur Verwendung außerhalb von Leuchten ohne zusätzliche Abdeckung



Polarität des Hohlsteckers



Sichere galvanische Trennung (Transformator)



Energieeffizienzklasse V

Erklärung der Signalwörter

GEFAHR warnt vor schweren Verletzungen und Lebensgefahr

WARNUNG warnt vor *möglichen* schweren Verletzungen und Lebensgefahr

VORSICHT warnt vor leichten bis mittelschweren Verletzungen

HINWEIS warnt vor Sachschäden

Sehr geehrte Kundin, sehr geehrter Kunde,
wir freuen uns, dass Sie sich für diese **Solar-Stehlampe** entschieden haben.
Lesen Sie vor dem ersten Gebrauch des Produktes die Gebrauchsanleitung sorgfältig durch und bewahren Sie diese für spätere Fragen und weitere Nutzer auf. Sie ist ein Bestandteil des Produktes.
Hersteller und Importeur übernehmen keine Haftung, wenn die Angaben in dieser Gebrauchsanleitung nicht beachtet werden.
Sollten Sie Fragen zum Produkt sowie zu Ersatz- / Zubehörteilen haben, kontaktieren Sie den Kundendienst über unsere Website: **www.dspro.de/kundenservice**

Bestimmungsgemäßer Gebrauch

- Diese Lampe ist zur Beleuchtung von Außen- und Innenbereichen vorgesehen.
- Das Produkt ist nur für den privaten Hausgebrauch, nicht für eine gewerbliche Nutzung bestimmt.
- Das Produkt nur wie in der Anleitung beschrieben nutzen. Jede weitere Verwendung gilt als bestimmungswidrig.
- Von der Gewährleistung ausgeschlossen sind alle Mängel, die durch unsachgemäße Behandlung, Beschädigung oder Reparaturversuche entstehen. Dies gilt auch für den normalen Verschleiß.

Sicherheitshinweise



WARNUNG – Verletzungsgefahr

- Kinder und Tiere von Kunststoffbeuteln und -folien fernhalten. Es besteht Erstickungsgefahr.
- Kleinkinder und Tiere nicht mit dem Produkt unbeaufsichtigt lassen. Sie könnten die Lampe umstoßen und sich verletzen.
- Sicherstellen, dass das Kabel stets außer Reichweite von Kleinkindern und Tieren ist. Es besteht Strangulationsgefahr.
- Darauf achten, dass das angeschlossene Kabel keine Stolpergefahr darstellt.



WARNUNG – Stromschlaggefahr

- Das Produkt und die Anschlussleitung niemals mit feuchten Händen berühren, wenn diese Komponenten an das Stromnetz angeschlossen sind.
- Die Anschlussleitung niemals in Wasser oder andere Flüssigkeiten eintauchen und keinem Regen oder Feuchtigkeit aussetzen. Die Anschlussleitung ausschließlich in einer trockenen Umgebung an eine Steckdose anschließen.



WARNUNG – Brandgefahr

- Das Produkt nicht in Räumen benutzen, in denen sich leichtentzündliche oder explosive Substanzen befinden. Das Produkt nie in der Nähe einer Gasquelle betreiben.
- Das Produkt und den Netzadapter während des Betriebs nicht abdecken. Den Netzadapter von brennbaren Materialien fernhalten.

HINWEIS – Risiko von Material- und Sachschäden

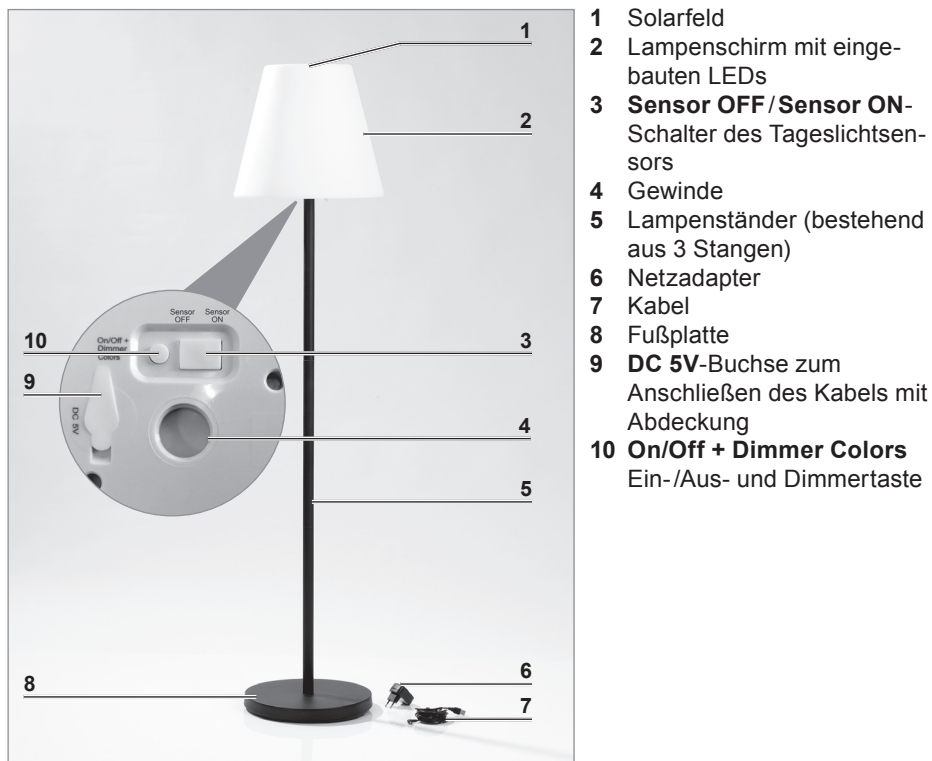
- Den Netzadapter nur an eine vorschriftsmäßig installierte Steckdose, die mit den technischen Daten des Produktes übereinstimmt, anschließen. Die Steckdose muss auch nach dem Anschließen gut zugänglich sein, damit die Netzverbindung schnell getrennt werden kann.
- Das Produkt nicht über einen Computer mit Strom versorgen, da aufgrund eventueller hoher Ströme der Computer beschädigt werden könnte.
- Das Produkt ausschließlich mit dem mitgelieferten Netzadapter oder einem Netzadapter, der mit den technischen Daten des Netzadapters übereinstimmt, verwenden.
- Das Produkt niemals in Wasser oder andere Flüssigkeiten tauchen! Es ist lediglich spritzwassergeschützt.
- Zum Schutz der elektrischen Bauteile vor Feuchtigkeit, Schmutz und Staub die **DC 5V**-Buchse stets mit der Abdeckung verschließen, wenn die Lampe im Freien verwendet wird.
- Bei extremen Wetterbedingungen (z. B. Sturm, Hagel) oder wenn das Produkt längere Zeit nicht benutzt wird, das Produkt ausschalten und an einem trockenen Ort aufbewahren.
- Das Produkt schützen vor: Stößen, Feuer, Frost, Temperaturen über 60°C lang anhaltender Feuchtigkeit und Nässe.
- Das Produkt auf einem trockenen Untergrund, in ausreichendem Abstand zu Wärmequellen (z. B. Öfen und Heizungen) aufstellen.
- Keine schweren Gegenstände auf das Produkt oder die Anschlussleitung legen oder stellen.
- Die Anschlussleitung so verlegen, dass sie nicht gequetscht oder geknickt wird und nicht mit heißen Flächen in Berührung kommt.
- Bei Schäden/Störungen das Produkt vom Stromnetz trennen. Das Produkt nicht in Betrieb nehmen, wenn sichtbare Schäden vorhanden sind oder Flüssigkeit in das Produkt eingedrungen ist.
- Vor einem Gewitter den Netzadapter aus der Steckdose ziehen.
- Das Produkt ist bei nicht vorhandener Aufsicht und vor dem Zusammenbau, dem Auseinandernehmen oder Reinigen stets vom Netz zu trennen.
- Keine Veränderungen am Produkt vornehmen. Wenn das Produkt, beschädigt ist, muss es durch den Hersteller, Kundenservice oder eine ähnlich qualifizierte Person (z. B. Fachwerkstatt) ersetzt werden.
- Nur Original-Zubehörteile des Herstellers verwenden, um die Funktionsweise des Produktes nicht zu beeinträchtigen und eventuelle Schäden zu verhindern.

Lieferumfang

- 1 x Lampenschirm
- 1 x Fußplatte
- 3 x Stangen mit 3 Gewinden
- 1 x Kabel (USB-Stecker an Hohlstecker)
- 1 x Netzadapter
- 1 x Gebrauchsanleitung

Den Lieferumfang auf Vollständigkeit und Transportschäden überprüfen. Bei Schäden die Lampe nicht verwenden, sondern den Kundenservice kontaktieren.

Übersicht



Montage

Beim Zusammenschrauben der Teile keine Gewalt anwenden!

1. Die Fußplatte (8) auf den Boden stellen.
2. Die Stangen des Lampenständers (5) zusammenschrauben.
3. Den Lampenständer in das Gewinde der Fußplatte drehen.
4. Den Lampenschirm (2) auf die oberste Stange drehen.

Funktionen

Ein-/Ausschalten: Die **On/Off + Dimmer Colors**-Taste (10) einige Sekunden lang gedrückt halten, um die Lampe ein- und auch auszuschalten.

Dimmen: Zum Verändern der Leuchtkraft die **On/Off + Dimmer Colors**-Taste wiederholt kurz drücken. Es gibt 3 Dimmstufen.

Tageslichtsensor: Den **Sensor OFF/Sensor ON**-Schalter (3) auf Position **Sensor ON** kippen, wenn der Tageslichtsensor aktiviert werden soll. Dann schaltet sich die Lampe automatisch ein, wenn es dunkel wird. Zum Deaktivieren des Tageslichtsensors den **Sensor OFF/Sensor ON**-Schalter auf Position **Sensor OFF** kippen.

Benutzung

Damit die LEDs leuchten können, muss der Akku der Lampe aufgeladen werden. Wenn der Akku leer ist, dauert dies ca. 4 bis 5 Stunden.

Der Akku kann sowohl über das Solarfeld (1) als auch mit Strom aus der Steckdose geladen werden, je nachdem, ob die Lampe im Freien oder in Innenräumen aufgestellt wird.

Im Freien

1. Die Lampe an einem Ort aufstellen, wo das Solarfeld möglichst den ganzen Tag direktes Sonnenlicht aufnehmen kann. Das Solarfeld nicht bedecken!
2. Die **On/Off + Dimmer Colors**-Taste (10) einige Sekunden lang gedrückt halten, um die Lampe einzuschalten.
3. Den **Sensor OFF/Sensor ON**-Schalter (3) auf Position **Sensor ON** kippen, um den Tageslichtsensor zu aktivieren.

Der Akku lädt sich bei Tageslicht auf. Wenn es dunkel wird, schalten sich die LEDs automatisch ein. Wenn es hell wird, schalten sich die LEDs aus und der Akku wird über das Solarfeld aufgeladen.



Die Lampe sollte sich nicht in der Nähe von anderen Lichtquellen wie Straßenlaternen oder anderen Lampen befinden, damit die LEDs automatisch eingeschaltet werden können.

- Um die Lampe manuell auszuschalten, die **On/Off + Dimmer Colors**-Taste einige Sekunden lang gedrückt halten.
- Zum Deaktivieren des Tageslichtsensors den **Sensor OFF/Sensor ON**-Schalter auf Position **Sensor OFF** kippen.

In Innenräumen

Für eine möglichst lange Lebensdauer des Akkus, sollte die Lampe während des Ladens nicht eingeschaltet sein. Nach dem Laden vom Stromnetz trennen.

1. Die Abdeckung von der **DC 5V** Buchse (9) am Lampenschirm (2) abziehen.
2. Den Hohlstecker am mitgelieferten Kabel (7) in die **DC 5V**-Buchse stecken.
3. Den USB-Stecker am Kabel in den Netzadapter (6) stecken.
4. Den Netzadapter an eine gut zugängliche Steckdose anschließen.

Die Ladekontrollleuchte neben der **DC 5V**-Buchse leuchtet rot, so lange der Akku geladen wird. Ist der Akku voll, leuchtet sie grün.

5. Wenn der Akku geladen ist, zuerst den Netzadapter aus der Steckdose und danach den Hohlstecker aus der **DC 5V**-Buchse ziehen.
6. Die Abdeckung auf die **DC 5V**-Buchse stecken.
7. Die Lampe, wie im Kapitel „Funktionen“ beschrieben, einschalten und bedienen.

Reinigung und Aufbewahrung



BEACHTEN

- Beim Reinigen darf keine Flüssigkeit in das Produkt eindringen. Das Produkt niemals in Wasser tauchen!
- Keine ätzenden oder scheuernden Reinigungsmittel verwenden!

Das Produkt mit einem sauberen, leicht feuchten Tuch abwischen. Bei Bedarf mildes Reinigungsmittel verwenden.

Das Produkt bei Nichtgebrauch an einem trockenen, sauberen, frostfreien Ort aufbewahren, der vor direktem Sonnenlicht und dem Zugriff durch Kinder oder Tiere geschützt ist.

Fehlerbehebung

Sollte das Produkt nicht ordnungsgemäß funktionieren, zunächst überprüfen, ob ein Problem selbst behoben werden kann. Lässt sich mit den nachfolgenden Schritten das Problem nicht lösen, den Kundendienst kontaktieren.



Nicht versuchen, ein elektrisches Produkt eigenständig zu reparieren!

Problem	Mögliche Ursache	Behebung
Die Lampe schaltet sich nicht ein.	Die On/Off + Dimmer Colors -Taste (10) wird zu kurz gedrückt.	Die On/Off + Dimmer Colors -Taste einige Sekunden lang gedrückt halten.
	Der Tageslichtsensor ist eingeschaltet und die Umgebung ist zu hell.	<ul style="list-style-type: none"> • Den Tageslichtsensor ausschalten. • Warten, bis es dunkel wird.
	Der Akku ist leer.	Den Akku wie im Kapitel „Benutzung“ beschrieben laden.
Der Akku wird im Solarbetrieb nicht geladen.	Das Solarfeld (1) wird nicht mit genügend Licht versorgt.	Die Lampe in die Sonne stellen und sicherstellen, dass das Solarfeld nicht bedeckt ist, z.B. mit Laub.
Der Akku wird im Netzbetrieb nicht geladen. Die Ladekontrollleuchte leuchtet nicht.	Die Anschlussleitung ist nicht richtig angeschlossen.	Die Verbindung korrigieren.
	Die Steckdose ist defekt.	Eine andere Steckdose ausprobieren.
	Es ist keine Netzspannung vorhanden.	Die Sicherung des elektrischen Verteilers (Sicherungskasten) überprüfen.

Technische Daten

Artikelnummer: 07870
ID Anleitung: Z 07870 M DS V4 0319

Lampe

Modellnummer: PBT3430-1
Spannungsversorgung: 3,7V DC (1 x Li-Ion Akku, 2200mAh)
über Solarfeld oder Netzadapter

Leistung: 5 W
Schutzklasse: III
Schutzart: IP 44
Ladedauer: ca. 4 – 5 Stunden (bei Sonnenschein oder über Netzadapter)
Leuchtdauer: 2 – 6 Stunden (je nach Dimmstufe, bei voll aufgeladenem Akku)
Nennlichstrom: 3 Stufen: 200lm, 400lm, 800lm
Farbtemperatur: 3000 K (warmweiß)

Netzadapter

Modellnummer: SW0501000-F02
Eingang: 100 – 240V~ 50/60Hz, 200 mA
Ausgang: 5V DC (USB) max. 1,0A
Schutzklasse: II
Schutzart: IP20



Entsorgung



Das Verpackungsmaterial umweltgerecht entsorgen und der Wertstoffsammlung zuführen.



Das Produkt mit eingebautem Akku am Recyclinghof für elektrische und elektronische Altgeräte, und nicht im Hausmüll (!), entsorgen.

Kundenservice/ Importeur

DS Produkte GmbH
Am Heisterbusch 1 • 19258 Gallin • Deutschland
Tel.: +49 38851 314650

(0 – 30 Ct./Min. in das dt. Festnetz. Kosten variieren je nach Anbieter.)

Alle Rechte vorbehalten.

Contents

Intended Use	11
Safety Instructions	11
Items Supplied	13
Overview	13
Assembly	13
Functions	14
Use	14
Cleaning and Storage	15
Troubleshooting	15
Technical Data	16
Disposal	16

Explanation of the Symbols



Danger symbols: These symbols indicate a risk of injury. Read through the associated safety notices carefully and follow them.



Supplementary information



Read operating instructions before use.



Circuit symbol for direct current



Protection class II



Protection class III



Independent operating device, for use outside lamps without an additional cover

⊖ — ⊕ Polarity of the barrel connector



Safe electrical isolation (transformer)



Energy efficiency class V

Explanation of the Signal Words

DANGER warns of serious injuries and danger to life

WARNING warns of *possible* serious injuries and danger to life

CAUTION warns of slight to moderate injuries

NOTICE warns of material damage

Dear Customer,

We are delighted that you have chosen this **solar floor lamp**.

Before using the product for the first time, please read through these operating instructions carefully and keep them for future reference and other users. They form an integral part of the product.

The manufacturer and importer do not accept any liability if the information in these operating instructions is not complied with.

If you have any questions about the product and about spare parts/accessories, please contact the customer service department via our website:

www.dspro.de/kundenservice

Intended Use

- This lamp is intended to be used for lighting areas indoors and outdoors.
- The product is for personal domestic use only and is not intended for commercial applications.
- The product should only be used as described in these instructions. Any other use is deemed to be improper.
- The warranty does not cover faults caused by incorrect handling, damage or attempted repairs. The same applies to normal wear and tear.

Safety Instructions



WARNING – Danger of Injury

- Keep children and animals away from plastic bags and films. There is a danger of suffocation.
- Do not leave small children and animals unsupervised with the product. They could knock over the lamp and injure themselves.
- Make sure that the cable is always kept out of the reach of small children and animals. There is a danger of strangulation.
- Make sure that the connected cable does not present a trip hazard.



WARNING – Danger of Electric Shock

- Never touch the product and the connecting cable with wet hands when these components are connected to the mains power.
- Never immerse the connecting cable in water or other liquids and do not expose it to rain or moisture. Only ever connect the connecting cable to a plug socket in a dry environment.



WARNING – Danger of Fire

- Do not use the product in rooms containing easily ignitable or explosive substances. Never operate the product in the vicinity of a gas source.
- Do not cover the product or the mains adapter during operation. Keep the mains adapter away from combustible materials.

NOTICE – Risk of Damage to Material and Property

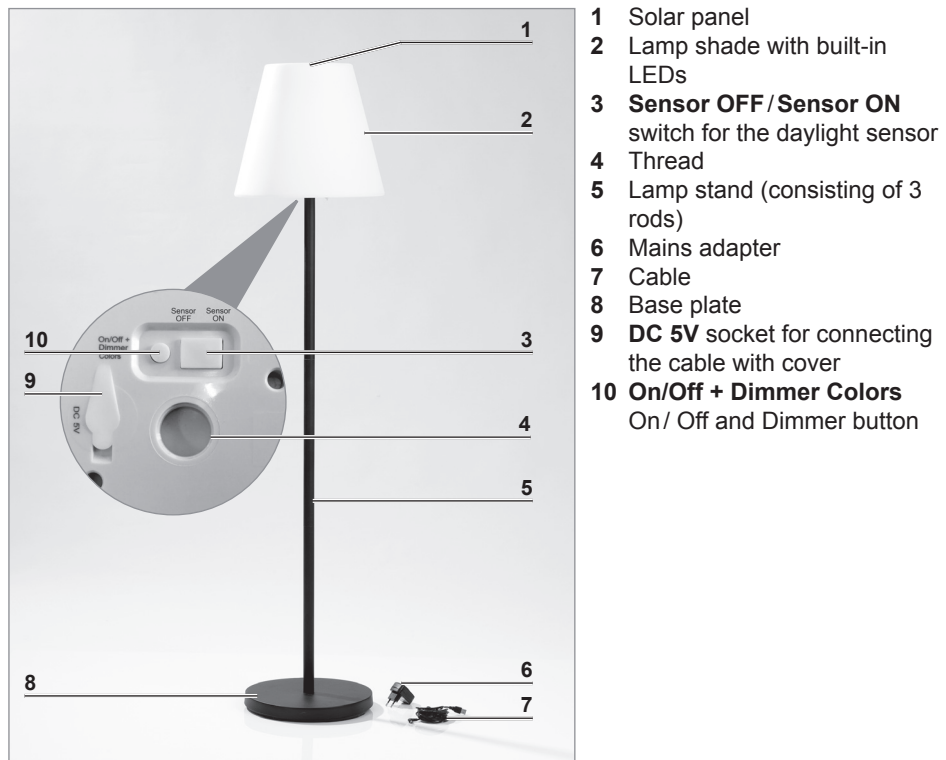
- Only connect the mains adapter to a plug socket that is properly installed and matches the technical data of the product. The plug socket must also be readily accessible after connection so that the connection to the mains can quickly be isolated.
- Do not supply power to the product via a computer because the high currents that may exist could damage the computer.
- Only ever use the product with the mains adapter that is supplied or a mains adapter that matches the technical data of the mains adapter.
- Never immerse the product in water or other liquids! It is only resistant to splashing.
- To protect the electrical components from moisture, dirt and dust, always close the **DC 5V** socket with the cover when the lamp is being used outdoors.
- During extreme weather conditions (e.g. storm, hail) or if the product will not be used for a long time, switch off the product and store it in a dry place.
- Protect the product from: impacts, fire, frost, temperatures above 60 °C persistent moisture and wet conditions.
- Place the product on a dry surface, a sufficient distance away from heat sources (for example ovens and heating systems).
- Do not place or lay any heavy objects on the product or the connecting cable.
- Lay the connecting cable in such a way that it does not become crushed or kinked and does not come into contact with hot surfaces.
- In the event of damage / faults, disconnect the product from the mains power. Do not start using the product if there are visible signs of damage or liquid has penetrated into the product.
- Remove the mains adapter from the plug socket before a thunderstorm.
- The product must always be disconnected from the mains power when it is left unattended and before assembling, disassembling or cleaning the product.
- Do not make any modifications to the product. If the product is damaged, it must be replaced by the manufacturer, customer service department or a similarly qualified person (e.g. specialist workshop).
- Use only original spare parts from the manufacturer in order to guarantee that there is no interference that may prevent the product from working and to avoid damage.

Items Supplied

- 1 x lamp shade
- 1 x base plate
- 3 x rods with 3 threads
- 1 x cable (USB connector to barrel connector)
- 1 x mains adapter
- 1 x operating instructions

Check the items supplied for completeness and transport damage. If you find any damage, do not use the lamp, but rather contact the customer service department.

Overview



Assembly

Do not apply any force when screwing the parts together!

1. Place the base plate (8) on the ground.
2. Screw together the rods of the lamp stand (5).
3. Screw the lamp stand into the thread of the base plate.
4. Screw the lamp shade (2) onto the top rod.

Functions

Switching On/Off: Hold down the **On/Off + Dimmer Colors** button (10) for a few seconds to switch the lamp on and off.

Dimming: To alter the luminosity, briefly press the **On/Off + Dimmer Colors** button several times. There are 3 dimming levels.

Daylight Sensor: Flip the **Sensor OFF/Sensor ON** switch (3) to position **Sensor ON** if the daylight sensor is to be activated. The lamp then switches on automatically when it gets dark. To deactivate the daylight sensor, flip the **Sensor OFF/Sensor ON** switch to position **Sensor OFF**.

Use


The battery of the lamp has to be charged up so that the LEDs can light up. If the battery is empty, this takes approx. 4 to 5 hours.

The battery can be charged both via the solar panel (1) and with power from the plug socket, depending on whether the lamp is set up outdoors or indoors.

Outdoors

1. Set up the lamp in a location where the solar panel can absorb direct sunlight all day long if possible. Do not cover the solar panel!
2. Hold down the **On/Off + Dimmer Colors** button (10) for a few seconds to switch on the lamp.
3. Flip the **Sensor OFF/Sensor ON** switch (3) to position **Sensor ON** to activate the daylight sensor.

The battery charges up during daylight. When it gets dark, the LEDs automatically switch on. When it gets light, the LEDs switch off and the battery is charged up via the solar panel.

 The lamp should not be placed near to other light sources such as street lamps or other lamps, so that the LEDs can be switched on automatically.

- To switch off the lamp manually, hold down the **On/Off + Dimmer Colors** button for a few seconds.
- To deactivate the daylight sensor, flip the **Sensor OFF/Sensor ON** switch to position **Sensor OFF**.

Indoors

To ensure that the battery lasts for as long as possible, the lamp should not be switched on during charging. Disconnect it from the mains power after charging.

1. Remove the cover from the **DC 5V** socket (9) on the lamp shade (2).
2. Plug the barrel connector on the cable (7) which is also supplied into the **DC 5V** socket.
3. Plug the USB connector on the cable into the mains adapter (6).
4. Connect the mains adapter to an easily accessible socket.

The charge control lamp next to the **DC 5V** socket lights up red while the battery is charging. Once the battery is full, it lights up green.

5. When the battery is charged, first pull the mains adapter out of the plug socket and then pull the barrel connector out of the **DC 5V** socket.
6. Place the cover on the **DC 5V** socket.
7. Switch on and operate the lamp in the manner described in the “Functions” chapter.

Cleaning and Storage



PLEASE NOTE!

- No liquid must be allowed to enter the product during cleaning. Never immerse the product in water!
- Do not use any corrosive or abrasive cleaning agents!

Wipe down the product with a clean, slightly damp cloth. Use mild cleaning agent if necessary.

Store the product in a dry, clean, frost-free place that is protected from direct sunlight and cannot be accessed by children or animals when it is not being used.

Troubleshooting

If the product does not work properly, first check whether you are able to rectify the problem yourself. If the problem cannot be solved with the following steps, contact the customer service department.



Do not attempt to repair an electrical product yourself!

Problem	Possible cause	Fix
The lamp does not switch on.	The On/Off + Dimmer Colors button (10) is not pressed for long enough.	Hold down the On/Off + Dimmer Colors button for a few seconds.
	The daylight sensor is switched on and the surrounding environment is too bright.	<ul style="list-style-type: none"> • Switch off the daylight sensor. • Wait until it gets dark.
	The battery is empty.	Charge the battery in the manner described in the “Use” chapter.
The battery is not charging in solar mode.	The solar panel (1) is not receiving sufficient light.	Place the lamp in the sun and make sure that the solar panel is not covered, e.g. with leaves.
The battery is not charging in mains power mode. The charge control lamp does not light up.	The connecting cable is not connected correctly.	Correct the connection.
	The plug socket is defective.	Try another plug socket.
	No mains voltage is present.	Check the fuse of the electrical distributor (fuse box).

Technical Data

Article number: 07870
ID of instructions: Z 07870 M DS V4 0319

Lamp

Model number: PBT3430-1
Voltage supply: 3.7V DC (1 x Li-ion battery, 2200 mAh)
via solar panel or mains adapter
Power: 5 W
Protection class: III
Type of protection: IP44
Charging duration: approx. 4 – 5 hours (in sunshine or via mains adapter)
Lighting time: 2 – 6 hours (depending on dimming level, with a fully charged battery)
Nominal luminous flux: 3 levels: 200 lm, 400 lm, 800 lm
Colour temperature: 3000 K (warm white)

Mains adapter

Model number: SW0501000-F02
Input: 100 – 240V~ 50/60Hz, 200 mA
Output: 5V DC (USB) max. 1.0A
Protection class: II
Type of protection: IP20



Disposal



Dispose of the packaging material in an environmentally friendly manner so that it can be recycled.



Dispose of the product with the battery inserted at a recycling centre for used electrical and electronic devices, and not in the household waste (!).

Customer Service/ Importer

DS Produkte GmbH
Am Heisterbusch 1 • 19258 Gallin • Germany
Tel.: +49 38851 314650

(Calls to German landlines are subject to charges. The cost varies depending on the service provider.)

All rights reserved.

Contenu

Utilisation conforme _____	18
Consignes de sécurité _____	18
Composition _____	20
Vue d'ensemble _____	20
Montage _____	20
Fonctions _____	21
Utilisation _____	21
Nettoyage et rangement _____	22
Dépannage _____	22
Caractéristiques techniques _____	23
Mise au rebut _____	23

Explication des symboles



Symboles de danger : ces symboles signalent des risques de blessure. Lisez et observez attentivement les consignes de sécurité correspondantes.



Informations complémentaires



Consultez le mode d'emploi avant utilisation.



Signe de commutation pour le courant continu



Classe de protection II



Classe de protection III



Équipement de commande indépendant, pour une utilisation à l'extérieur du luminaire sans recouvrement supplémentaire



Polarité de la fiche femelle



Séparation galvanique sûre (transformateur)



Classe d'efficacité énergétique V

Explication des mentions d'avertissement

DANGER

Vous avertit d'un risque de blessures graves et mortelles

AVERTISSEMENT

Vous avertit d'un risque *potentiel* de blessures graves et mortelles

ATTENTION

Vous avertit d'un risque de blessures bénignes ou de moyenne gravité

AVIS

Vous avertit d'un risque de dégâts matériels

Chère cliente, cher client,

Nous vous félicitons d'avoir fait l'acquisition de cette **lampe sur pied solaire**.

Veuillez lire attentivement le présent mode d'emploi avant la première utilisation du produit et le conserver précieusement pour toute question ultérieure ainsi que pour les autres utilisateurs. Il fait partie intégrante du produit.

Le fabricant et l'importateur déclinent toute responsabilité en cas de non-observation des instructions qu'il contient.

Pour toute question concernant le produit et ses pièces de rechange et accessoires, vous pouvez contacter le service après-vente à partir de notre site Internet :

www.dspro.de/kundenservice

Utilisation conforme

- Cette lampe est conçue pour l'éclairage en extérieur comme en intérieur.
- Ce produit est uniquement conçu pour un usage domestique, non professionnel.
- Ce produit doit être utilisé uniquement tel qu'indiqué dans le présent mode d'emploi. Toute autre utilisation est considérée comme non conforme.
- Tout défaut imputable à une utilisation non-conforme, à une détérioration ou à des tentatives de réparation est exclu de la garantie. L'usure normale est également exclue de la garantie.

Consignes de sécurité



AVERTISSEMENT – Risque de blessures

- Ne laissez pas les sacs et films en plastique à la portée des enfants ou des animaux. Risque de suffocation !
- Ne laissez pas les enfants ni les animaux sans surveillance à proximité de ce produit. Ils pourraient renverser la lampe et se blesser.
- Assurez-vous de toujours tenir le cordon hors de portée des jeunes enfants et des animaux. Risque de strangulation !
- Veillez à ce que le cordon branché ne se trouve pas sur le passage de personnes, celles-ci risquant alors de trébucher.



AVERTISSEMENT – Risque d'électrocution

- Ne saisissez jamais le produit ni le cordon de raccordement à mains humides lorsque ces composants sont raccordés au réseau électrique.
- Ne plongez jamais le cordon de raccordement dans l'eau ou tout autre liquide et ne l'exposez pas à la pluie ou à l'humidité. Branchez le cordon de raccordement uniquement à une prise située dans un environnement sec.



AVERTISSEMENT – Risque d'incendie

- N'utilisez pas le produit dans des locaux renfermant des substances facilement inflammables ou explosives. N'utilisez pas le produit à proximité d'une source de gaz.
- Ne couvrez pas le produit et l'adaptateur secteur durant le fonctionnement de la lampe. Conservez l'adaptateur secteur à l'écart de toute matière inflammable.

AVIS – Pour éviter tout risque de dégâts matériels

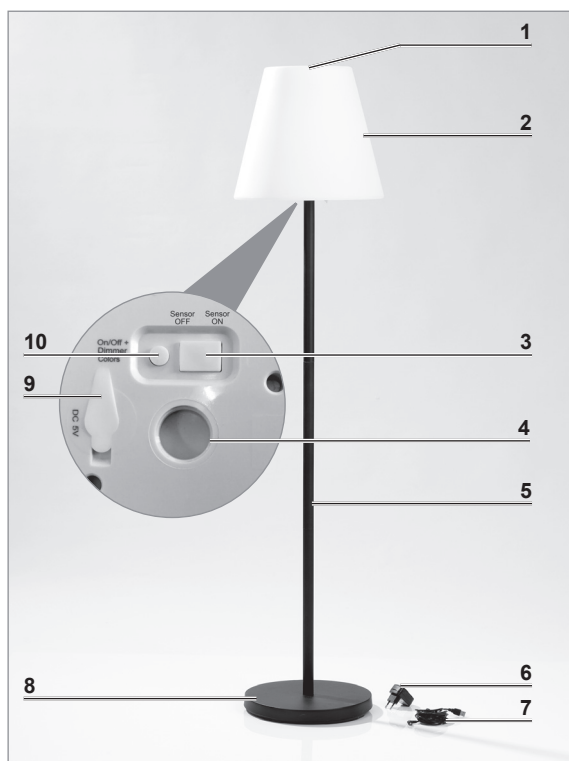
- Branchez l'adaptateur secteur uniquement sur une prise de courant correctement installée et correspondant aux caractéristiques techniques du produit. La prise doit rester facilement accessible même après le branchement de telle sorte à pouvoir rapidement couper l'alimentation du produit.
- N'alimentez pas le produit au secteur via un ordinateur, la forte intensité pouvant endommager ce dernier.
- Utilisez le produit exclusivement avec l'adaptateur secteur fourni ou un adaptateur secteur correspondant aux caractéristiques techniques de ce même adaptateur secteur fourni.
- Ne plongez jamais le produit dans l'eau ou tout autre liquide ! Il est seulement doté d'une protection anti-éclaboussures.
- Afin de protéger les composants de l'humidité, de l'encrassement et de la poussière, laissez toujours la douille **DC 5V** couverte de son cache lorsque la lampe est utilisée en extérieur.
- Dans des conditions météorologiques extrêmes (par ex. en cas de tempête ou d'orage de grêle) ou lorsque le produit n'est pas utilisé pendant une période prolongée, éteignez-le et rangez-le dans un endroit sec.
- Veillez à ce que le produit ne soit pas soumis à des chocs ; ne le mouillez pas, ne l'exposez pas au feu, au gel, à des températures excédant 60 °C ou à l'humidité persistante.
- Placez le produit sur un support sec, à une distance suffisante de toute source de chaleur (comme par ex. un poêle ou un radiateur).
- Ne déposez pas d'objets lourds sur le produit ou le cordon de raccordement.
- Faites cheminer le cordon de raccordement de sorte qu'il ne soit ni pincé, ni coincé et qu'il n'entre pas en contact avec des surfaces chaudes.
- En cas de détériorations/dysfonctionnements, débranchez le produit du secteur. En présence de dommages apparents ou si du liquide a pénétré au sein du produit, ne mettez pas le produit en service.
- Avant un orage, retirez l'adaptateur secteur de la prise de courant.
- Il faut toujours débrancher le produit du secteur avant de le laisser sans surveillance ou avant de le désassembler ou de le nettoyer.
- N'apportez aucune modification à ce produit. Si le produit est endommagé, c'est au fabricant, au service après-vente ou à toute personne aux qualifications similaires (par ex. un atelier spécialisé) qu'il revient de le réparer.
- Utilisez uniquement des accessoires d'origine du fabricant pour ne pas entraver le bon fonctionnement du produit et éviter tout éventuel dommage.

Composition

- 1 x chapeau de lampe
- 1 x embase
- 3 x tubes avec 3 filetages
- 1 x cordon (fiche USB vers fiche femelle)
- 1 x adaptateur secteur
- 1 x mode d'emploi

Assurez-vous que l'ensemble livré est complet et ne présente pas de dommage imputable au transport. Si la lampe présente des dommages, ne l'utilisez pas et contactez le service après-vente.

Vue d'ensemble



- 1 Panneau solaire
- 2 Chapeau de lampe avec DEL intégrées
- 3 Interrupteur **Sensor OFF / Sensor ON** du détecteur de lumière du jour
- 4 Filetage
- 5 Pied de lampe (composé de 3 tubes)
- 6 Adaptateur secteur
- 7 Cordon
- 8 Embase
- 9 **DC 5V** douille de 5 V cc pour le raccordement du cordon avec cache
- 10 **On/Off + Dimmer Colors** touche marche / arrêt et variation de l'intensité

Montage

N'employez pas la force pour l'assemblage des pièces !

1. Posez l'embase (8) au sol.
2. Assemblez les tubes du pied de lampe (5).
3. Tournez le pied de lampe dans le filetage de l'embase.
4. Tournez le chapeau de lampe (2) sur la partie supérieure du tube.

Fonctions

Marche/arrêt : maintenez la touche **On/Off + Dimmer Colors (10)** (marche / arrêt + variateur) appuyée pendant quelques secondes pour allumer et éteindre la lampe.

Variation de l'intensité : pour moduler l'intensité lumineuse, pressez brièvement plusieurs fois de suite la touche **On/Off + Dimmer Colors** (marche / arrêt + variateur). 3 niveaux de variation s'offrent à vous.

Détecteur de lumière du jour : basculez l'interrupteur **Sensor OFF/Sensor ON (3)** en position **Sensor ON** pour activer le détecteur de lumière du jour. La lampe s'allume alors automatiquement lorsqu'il fait sombre. Pour désactiver le détecteur de lumière du jour, basculez l'interrupteur **Sensor OFF/Sensor ON** en position **Sensor OFF**.

Utilisation

Pour que les DEL puissent s'allumer, les accus de la lampe doivent être rechargés. Lorsque les accus sont vides, cela prend env. 4 à 5 heures.

Les accus peuvent se recharger aussi bien par le panneau solaire (1) que sur le secteur, selon si la lampe est installée en extérieur ou dans une pièce.

En plein air

1. Placez la lampe dans un endroit où le panneau solaire pourra capter si possible tout au long de la journée la lumière directe du soleil. Ne couvrez pas le panneau solaire !
2. Maintenez la touche **On/Off + Dimmer Colors (10)** (marche / arrêt + variateur) appuyée pendant quelques secondes pour enclencher la lampe.
3. Basculez l'interrupteur **Sensor OFF/Sensor ON (3)** en position **Sensor ON** pour activer le détecteur de lumière du jour.

Les accus se rechargent à la lumière du jour. À la tombée de la nuit, les DEL s'allument automatiquement. Lorsque le jour se lève, les DEL s'éteignent et les accus se rechargent par le biais du panneau solaire.



La lampe ne doit pas être implantée à proximité d'autres sources lumineuses, comme les lampadaires et autres éclairages afin que les DEL puissent s'enclencher automatiquement.

- Pour éteindre manuellement la lampe, maintenez la touche **On/Off + Dimmer Colors** (marche / arrêt + variateur) appuyée pendant quelques secondes.
- Pour désactiver le détecteur de lumière du jour, basculez l'interrupteur **Sensor OFF/Sensor ON** en position **Sensor OFF**.

Dans une pièce

Pour une durée de vie maximale des accus, la lampe ne doit pas être enclenchée pendant le chargement des accus. Une fois la charge terminée, coupez l'alimentation au secteur.

1. Retirez le cache de la douille **DC 5V (9)** logée sur le chapeau de lampe (2).
2. Insérez la fiche femelle du cordon (7) fourni dans la douille **DC 5V**.
3. Insérez la fiche USB du cordon dans l'adaptateur secteur (6).
4. Raccordez l'adaptateur secteur à une prise de courant aisément accessible.

Le témoin lumineux de contrôle de charge à côté de la douille **DC 5V** reste allumé en rouge tant que les accus sont en charge. Une fois les accus intégralement rechargés, le témoin passe au vert.

5. Lorsque les accus sont chargés, débranchez d'abord l'adaptateur secteur de la prise puis la fiche femelle de la douille **DC 5V**.
6. Placez le cache sur la douille **DC 5V**.
7. Allumez et manipulez la lampe tel qu'indiqué au paragraphe « Fonctions ».

Nettoyage et rangement



À OBSERVER

- Durant le nettoyage, aucun liquide ne doit pénétrer au sein du produit. N'immergez jamais le produit dans l'eau !
- N'utilisez pas de produits de nettoyage corrosifs ou abrasifs.

Essuyez le produit avec un chiffon propre et légèrement humide. Si nécessaire, utilisez un produit nettoyant doux.

En cas de non-utilisation, rangez le produit dans un endroit propre et sec à l'abri du soleil et du gel, hors de portée des enfants et des animaux domestiques.

Dépannage

Si le produit ne fonctionne pas correctement, examinez tout d'abord le problème pour constater si vous pouvez y remédier vous-même. Si vous ne parvenez pas à résoudre le problème selon les indications ci-après, veuillez vous adresser au service après-vente.



N'essayez pas de réparer vous-même un produit électrique !

Problème	Cause possible	Solution
La lampe ne s'enclenche pas.	La touche On/Off + Dimmer Colors (10) (marche / arrêt + variateur) a été pressée trop brièvement.	Maintenez la touche On/Off + Dimmer Colors (marche / arrêt + variateur) appuyée pendant quelques secondes.
	Le détecteur de lumière du jour est enclenché et l'environnement est trop lumineux.	<ul style="list-style-type: none"> • Éteignez le détecteur de lumière du jour. • Attendez qu'il fasse sombre.
	Les accus sont vides.	Chargez les accus tel qu'indiqué au paragraphe « Utilisation ».
Les accus ne se rechargent pas en mode de fonctionnement à l'énergie solaire.	Le panneau solaire (1) n'est pas suffisamment inondé de lumière.	Placez la lampe au soleil et assurez-vous que le panneau solaire n'est pas ombragé, par ex. par du feuillage.

Problème	Cause possible	Solution
Les accus ne se rechargent pas en mode de fonctionnement sur secteur. Le témoin lumineux de contrôle de charge n'est pas allumé.	Le cordon de raccordement n'est pas correctement branché.	Corrigez le branchement.
	La prise est défectueuse.	Essayez le branchement sur une autre prise.
	Il n'y a pas de tension secteur.	Contrôlez le fusible au tableau électrique (boîte à fusibles).

Caractéristiques techniques

Référence article : 07870
 Identifiant mode d'emploi : Z 07870 M DS V4 0319

Lampe

Numéro de modèle : PBT3430-1
 Tension d'alimentation : 3,7V cc (1 x accus Li-Ion, 2200 mAh)
 par le panneau solaire ou l'adaptateur secteur
 Puissance : 5 W
 Classe de protection : III
 Indice de protection : IP44
 Temps de charge : env. 4 à 5 heures (par temps ensoleillé ou via l'adaptateur secteur)
 Durée d'éclairage : 2 à 6 heures (en fonction du niveau de variation et pour des accus à pleine charge)
 Flux lumineux : 3 niveaux : 200lm, 400lm, 800lm
 Température de la couleur : 3000K (blanc chaud)

Adaptateur secteur

Numéro de modèle : SW0501000-F02
 Entrée : 100 – 240 V~ 50/60 Hz, 200 mA
 Sortie : 5V cc (USB) max. 1,0 A
 Classe de protection : II
 Indice de protection : IP20



Mise au rebut



Débarassez-vous des matériaux d'emballage dans le respect de l'environnement en les déposant à un point de collecte prévu à cet effet.



Ne jetez pas le produit avec ses accus aux ordures ménagères mais déposez-le à une station de collecte et de recyclage d'appareils électriques et électroniques usagés.

Service après-vente / importateur

DS Produkte GmbH
 Am Heisterbusch 1 • 19258 Gallin • Allemagne
 Tél. : +49 38851 314650

(Prix d'un appel vers le réseau fixe allemand. Coût variable selon le prestataire.)

Tous droits réservés.

Inhoud

Doelmatig gebruik	25
Veiligheidsaanwijzingen	25
Leveringsomvang	26
Overzicht	27
Montage	27
Functies	27
Gebruik	28
Reinigen en opbergen	29
Storingen verhelpen	29
Technische gegevens	30
Afvoeren	30

Uitleg van de symbolen



Gevaarsymbolen: deze symbolen geven verwondingsgevaaren aan. De bijhorende veiligheidsaanwijzingen aandachtig doorlezen en opvolgen.



Aanvullende informatie



Gebruikershandleiding vóór gebruik lezen.



Symbol voor gelijkspanning



Elektrische veiligheidsklasse II



Elektrische veiligheidsklasse III



Onafhankelijke bedrijfsinrichting, voor gebruik buitenshuis van lampen zonder extra afdekking

Polariteit van de voedingsplug



Veilige galvanische ont koppeling (transformator)



Energie-efficiëntieklasse V

Uitleg van de signaalwoorden

GEVAAR

waarschuwt voor ernstig letsel en levensgevaar

WAARSCHUWING

waarschuwt voor *mogelijk* ernstig letsel en levensgevaar

VOORZICHTIG

waarschuwt voor licht tot gemiddeld letsel

LET OP

waarschuwt voor materiële schade

Geachte klant,

Wij danken u dat u hebt gekozen voor de aankoop van deze **solar-staande lamp**.

Lees vóór het eerste gebruik van het product deze gebruikershandleiding zorgvuldig door en bewaar deze voor latere vragen en andere gebruikers. Deze is een bestanddeel van het product.

Fabrikant en importeur aanvaarden geen aansprakelijkheid wanneer de informatie in deze gebruikershandleiding niet in acht wordt genomen.

Neem bij vragen over het product en over reserveonderdelen / toebehoren via onze website contact op met de klantenservice: **www.dspro.de/kundenservice**

Doelmatig gebruik

- Deze lamp is bedoeld voor de decoratieve verlichting van binnen- en buitenruimten.
- Dit product is slechts bedoeld voor particulier gebruik, niet voor commerciële doeleinden.
- Gebruik het product uitsluitend zoals beschreven in de handleiding. Elk ander gebruik geldt als ondoelmatig.
- Alle gebreken die zijn ontstaan door ondeskundige behandeling, beschadiging of reparatiepogingen, zijn uitgesloten van garantie. Dit geldt ook voor de normale slijtage.

Veiligheidsaanwijzingen



WAARSCHUWING – Gevaar voor letsel

- Kinderen en dieren buiten bereik houden van plastic zakken en -folies. Er bestaat verstikkingsgevaar.
- Laat kinderen en dieren niet zonder toezicht met het product. Ze zouden de lamp kunnen omstoten en gewond kunnen raken.
- Zorg ervoor dat het snoer steeds buiten bereik is van kleine kinderen en dieren. Gevaar voor wurging.
- Let erop dat niemand kan struikelen over het aangesloten snoer.



WAARSCHUWING – Gevaar voor elektrische schok

- Raak het product en het aansluitsnoer nooit aan met vochtige handen als deze componenten zijn aangesloten op het stroomnet.
- Het aansluitsnoer nooit in water of andere vloeistoffen dompelen en niet blootstellen aan regen of vocht. Het aansluitsnoer uitsluitend in een droge omgeving aansluiten op een contactdoos.



WAARSCHUWING – Brandgevaar

- Gebruik het product niet in ruimten waarin zich licht ontvlambare of explosieve substanties bevinden. Gebruik het product nooit in de buurt van een gasbron.

- Het product en de netadapter tijdens de werking niet afdekken. Houd de netadapter uit de buurt van brandbare materialen.

LET OP – Risico op materiële schade

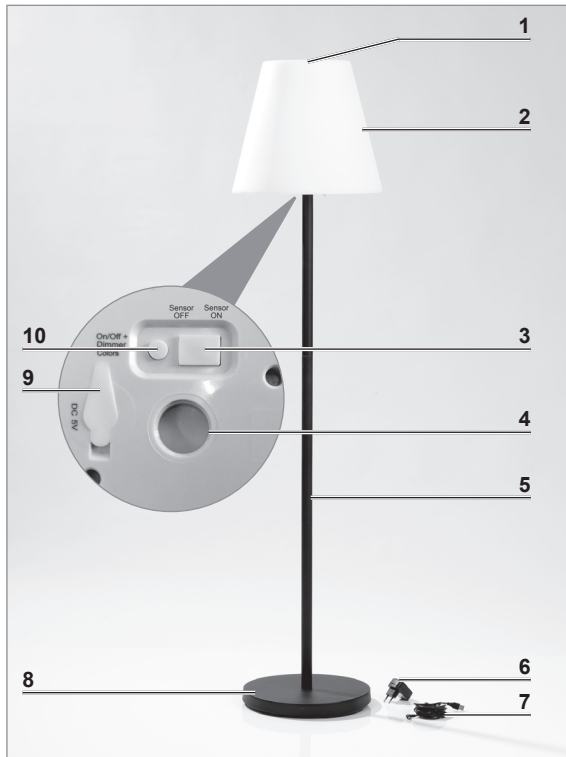
- De netadapter alleen aansluiten op een contactdoos die overeenstemt met de technische gegevens van het product en die is geïnstalleerd volgens de voorschriften. De contactdoos moet ook na het aansluiten goed toegankelijk zijn, zodat de verbinding met het stroomnet snel kan worden ontkoppeld.
- Het product niet via een computer met stroom voorzien, omdat vanwege de hoge laadstroom de computer beschadigd zou kunnen raken.
- Het product uitsluitend gebruiken met de meegeleverde netadapter of een netadapter die overeenstemt met de technische gegevens van de netadapter.
- Dompel het product nooit in water of andere vloeistoffen! Het is slechts spatwaterdicht.
- Ter bescherming van de elektrische onderdelen tegen vocht, vuil en stof de **DC 5V**-bus altijd met de afdekking afsluiten, wanneer de lamp buiten wordt gebruikt.
- Bij extreme weersomstandigheden (bijv. storm, hagel) of wanneer het product lange tijd niet wordt gebruikt, het product uitschakelen en op een droge plek bewaren.
- Het product beschermen tegen: schokken, vuur, vorst, temperaturen hoger dan 60 °C lang aanhoudend vocht en natheid.
- Plaats het product op een droge ondergrond, met voldoende afstand tot warmtebronnen (bijv. ovens en verwarmingen).
- Geen zware voorwerpen op het product of het aansluitsnoer leggen of plaatsen.
- Leg het aansluitsnoer zo, dat het niet bekneld zit of geknikt wordt en niet in aanraking komt met hete oppervlakken.
- Bij schade/storingen het product ontkoppelen van het stroomnet. Het product niet in gebruik nemen, wanneer zichtbare schade aanwezig is of wanneer er vloeistof in het product is binnengedrongen.
- Trek vóór een onweersbui de netadapter uit de contactdoos.
- De stroomtoevoer naar het product moet altijd worden onderbroken als het niet onder toezicht staat en voordat het wordt gemonteerd, gedemonteerd of gereinigd.
- Geen veranderingen aanbrengen aan het product. Wanneer het product is beschadigd, dan moet het door de fabrikant, klantenservice of een soortgelijk gekwalificeerde persoon (bijv. gespecialiseerde werkplaats) worden vervangen.
- Alleen originele toebehoren van de fabrikant gebruiken, om de werking van het product niet te benadelen en om eventuele schade te voorkomen.

Leveringsomvang

- 1 x lampenkap
- 1 x voetplaat
- 3 x stangen met 3 schroefdraden
- 1 x snoer (USB-stekker aan voedingsplug)
- 1 x netadapter
- 1 x gebruikershandleiding

Controleer of de levering volledig is en geen transportschade heeft opgelopen. Bij schade de lamp niet gebruiken, maar contact opnemen met de klantenservice.

Overzicht



- 1 Zonnepaneel
- 2 Lampenkap met ingebouwde LED's
- 3 **Sensor OFF / Sensor ON** schakelaar van de daglichtsensor
- 4 Schroefdraad
- 5 Lampvoet (bestaande uit 3 stangen)
- 6 Netadapter
- 7 Snoer
- 8 Voetplaat
- 9 **DC 5V**-bus voor het aansluiten van het snoer met afdekking
- 10 **On/Off + Dimmer Colors** Aan-/uit- en dimmerknop

Montage

Bij het in elkaar schroeven van de onderdelen geen geweld gebruiken!

1. De voetplaat (8) op de grond plaatsen.
2. De stangen van de lampvoet (5) vastschroeven.
3. De lampvoet in het schroefdraad van de voetplaat draaien.
4. De lampenkap (2) op de bovenste stang draaien.

Funcities

In-/uitschakelen: de **On/Off + Dimmer Colors**-knop (10) enkele seconden lang ingedrukt houden, om de lamp in- en ook uit te schakelen.

Dimmen: voor het veranderen van de lichtkracht de **On/Off + Dimmer Colors**-knop herhaaldelijk kort indrukken. Er zijn 3 dimniveaus.

Daglichtsensor: de **Sensor OFF / Sensor ON** schakelaar (3) in stand **Sensor ON** kantelen, wanneer de daglichtsensor moet worden geactiveerd. Dan wordt de lamp automatisch ingeschakeld, wanneer het donker wordt. Voor het deactiveren van de daglichtsensor de **Sensor OFF / Sensor ON** schakelaar in stand **Sensor OFF** kantelen.

Gebruik

Zodat de LED's kunnen branden, moet de accu van de lamp worden opgeladen. Wanneer de accu leeg is, duurt dit ca. 4 tot 5 uur.

De accu kan zowel via het zonnepaneel (1) als met stroom uit de contactdoos worden opgeladen, afhankelijk van of de lamp buitenshuis of binnenshuis moet worden opgesteld.

Buitenshuis

1. De lamp daar plaatsen waar het zonnepaneel indien mogelijk de gehele dag direct zonlicht kan opnemen. Het zonnepaneel niet afdekken!
2. De **On/Off + Dimmer Colors**-knop (10) enkele seconden lang ingedrukt houden, om de lamp in te schakelen.
3. De **Sensor OFF/Sensor ON** schakelaar (3) in stand **Sensor ON** kantelen, om de daglichtsensor te activeren.

De accu wordt opgeladen bij daglicht. Wanneer het donker wordt, worden de LED's automatisch ingeschakeld. Wanneer het licht wordt, worden de LED's uitgeschakeld en de accu wordt opgeladen via het zonnepaneel.



De lamp mag zich niet bevinden in de buurt van andere lichtbronnen zoals straatlantaarns of andere lampen, omdat deze dan automatisch de LED's kunnen inschakelen.

- Om de lamp handmatig uit te schakelen, de **On/Off + Dimmer Colors**-knop enkele seconden lang ingedrukt houden.
- Voor het deactiveren van de daglichtsensor de **Sensor OFF/Sensor ON** schakelaar in stand **Sensor OFF** kantelen.

Binnenshuis

Voor een zolang mogelijke levensduur van de accu, moet de lamp tijdens het opladen niet zijn ingeschakeld. Na het opladen ontkoppelen van het stroomnet.

1. De afdekking van de **DC 5V**-bus (9) op de lampenkap (2) eraf trekken.
2. De voeding van het meegeleverde snoer (7) in de **DC 5V**-bus steken.
3. De USB-stekker van het snoer in de netadapter (6) steken.
4. Sluit de netadapter aan op een goed toegankelijke contactdoos.

Het controlelampje van de oplader naast de **DC 5V**-bus brandt rood, zolang de accu wordt opgeladen. Is de accu vol, brandt hij groen.

5. Wanneer de accu is opgeladen, eerst de netadapter uit de contactdoos en daarna de voedingsplug uit de **DC 5V**-bus trekken.
6. De afdekking op de **DC 5V**-bus aanbrengen.
7. De lamp, zoals beschreven in hoofdstuk 'Functies', inschakelen en bedienen.

Reinigen en opbergen



PAS OP

- Tijdens het reinigen mag er geen vloeistof in het product binnendringen. Het product nooit in water dompelen!
- Gebruik geen bijtende of schurende reinigingsmiddelen!

Het product afvegen met een schone, licht vochtige doek. Indien nodig een mild reinigingsmiddel gebruiken.

Bewaar het product wanneer het niet wordt gebruikt op een droge, schone, vorstvrije plaats die is beschermd tegen direct zonlicht en de toegang door kinderen of dieren.

Storingen verhelpen

Wanneer het product niet op de juiste wijze functioneert, controleert u dan eerst of een probleem zelf kan worden opgelost. Neem contact op met de klantenservice als het probleem met de genoemde stappen niet kan worden opgelost.



Probeer niet om een elektrisch product zelf te repareren!

Probleem	Mogelijke oorzaak	Oplossing
De lamp wordt niet ingeschakeld.	De On/Off + Dimmer Colors -knop (10) wordt te kort ingedrukt.	De On/Off + Dimmer Colors -knop enkele seconden lang ingedrukt houden.
	De daglichtsensor is ingeschakeld en de omgeving is te licht.	<ul style="list-style-type: none"> • De daglichtsensor uitschakelen. • Wachten, tot het donker wordt.
	De accu is leeg.	Ga te werk zoals beschreven in het hoofdstuk 'Gebruik'.
De accu wordt niet opgeladen via de zonnecellen.	Het zonnepaneel (1) krijgt niet voldoende licht.	De lamp in de zon plaatsen en ervoor zorgen dat het zonnepaneel niet is afgedekt, bijv. met bladeren.
De accu wordt niet opgeladen bij gebruik op het stroomnet. Het controlelampje van de oplader brandt niet.	Het aansluitsnoer is niet goed aangesloten.	De verbinding corrigeren.
	De contactdoos is defect.	Probeer een andere contactdoos.
	Er is geen netspanning beschikbaar.	Controleer de zekering in de zekeringskast.

Technische gegevens

Artikelnummer: 07870
ID handleiding: Z 07870 M DS V4 0319

Lamp

Modelnummer: PBT3430-1
Spanningvoorziening: 3,7V DC (1 x li-ion accu, 2200mAh)
via zonnepaneel of netadapter

Vermogen: 5 W
Elektrische veiligheidsklasse: III
Bescherminingsklasse: IP44
Oplaadduur: ca. 4 – 5 uur (bij zonneschijn of via netadapter)
Brandduur: 2 – 6 uur (afhankelijk van het dimniveau en bij volledig opgeladen accu)
Nominale lichtstroom: 3 niveaus: 200lm, 400lm, 800lm
Kleurtemperatuur: 3000K (warmwit)

Netadapter

Modelnummer: SW0501000-F02
Ingang: 100 – 240V~ 50/60Hz, 200mA
Uitgang: 5V DC (USB) max. 1,0A
Elektrische veiligheidsklasse: II
Bescherminingsklasse: IP20



Afvoeren



Verwerk het verpakkingsmateriaal op milieuvriendelijke wijze en breng dit naar een recyclepunt.



Het product met ingebouwde accu bij een recyclingbedrijf voor oude elektrische en elektronische apparaten en niet met het huisvuil (!) afvoeren.

Klantenservice / importeur

DS Produkte GmbH
Am Heisterbusch 1 • 19258 Gallin • Duitsland
Tel.: +49 38851 314650

(Bellen naar Duitse vaste lijnen is niet gratis. Kosten variëren per aanbieder.)

Alle rechten voorbehouden.



